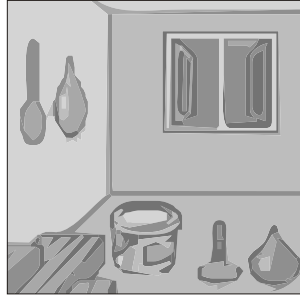


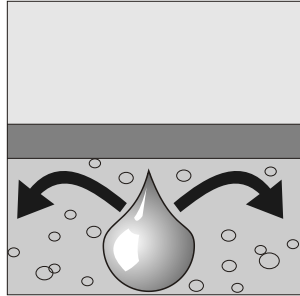
ИНСТРУКЦИЯ ПО УКЛАДКЕ КЛЕЯЩИХСЯ ПОЛОВ CORKSTYLE



1 Укладка:

Перед укладкой клеящихся пробковых покрытий рекомендуется доставить сами покрытия и клей в рабочее помещение не менее чем за 24 часа, в целях акклиматизации. Укладывать пробковые покрытия необходимо в самую последнюю очередь, после полного окончания прочих отделочных работ (рис.1).

Температура в помещении во время укладки должна быть не менее +18°C. Относительная влажность основания пола не должна превышать 2,0% (75% абсолютная). Предпочтительно если температура и влажность будет такой, при которой будет осуществляться дальнейшая эксплуатация помещения (рис.2).

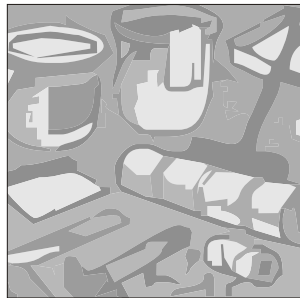


2

Необходимый набор инструментов: Шпатель, велюровый валик, рулетка, резак (малярный нож), шнур, карандаш, линейка, мелок, салфетка, резиновый молоток, а также рекомендованный клей (рис.3).

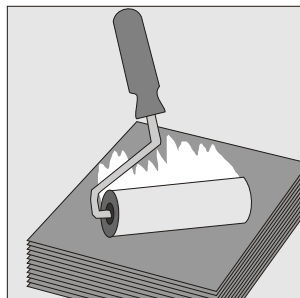
Используйте рекомендованный клей, специально разработанный для обеспечения качественной, надежной и простой укладки.

CORKSTYLE рекомендует клей REVIPREN, 2-х контактный неопреновый клей на основе растворителей, либо аналогичные типы клея (MAPRENE 4446, DECOL VERN, МОМЕНТ ПРОБКА). Строго следуйте инструкциям и советам, изложенным в технической документации клея. Категорически запрещается курить или использовать открытый огонь в рабочем помещении (рис.4).



3

Клей тщательно наносится на обе склеиваемые поверхности; валиком – на плиты, шпателем – на основание пола (рис.5). Клей должен просохнуть не менее 30-40 мин., затем можно приступать непосредственно к укладке (приклеиванию). Нанесённый на поверхности клей сохраняет клеящиеся свойства в течении 3-4 часов после нанесения.

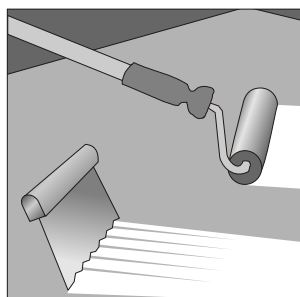


4

С помощью шнура найдите центр помещения, пометив его мелком. Если Вы предпочитаете диагональную укладку, отметьте линии под углом 45 к стенам помещения. Начиная с центра, приложите плитки, не приклеивая их (рис.6). Убедитесь, что Вы правильно осуществили разметку и зазор между плитками и стенами не превышает 1-3 см. В случае необходимости прочертите новые ориентиры.

Приступайте к укладке (приклеиванию), начиная от центра по проведенным поперечным линиям к стенам, регулярно проверяя перпендикулярность и параллельность плиток (рис.7).

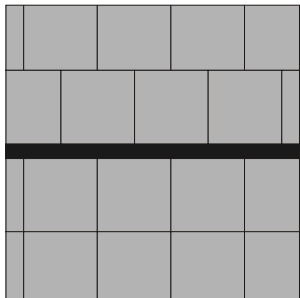
Пробковые клеящиеся полы легко режутся. Аккуратно разрезая стандартные плитки на кратные размеры, Вы можете создать оригинальные рисунки и узоры. Если Вы хотите подчеркнуть узоры (выделить каждую плитку), Вы можете с помощью наждачной бумаги снять небольшую фаску на каждой плитке.



5

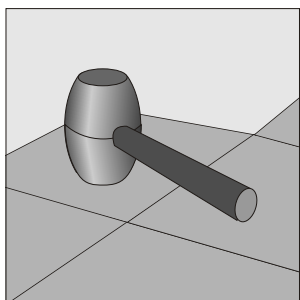
Пробковые покрытия сохраняют эластичность неограниченное время, поэтому приклеивайте плитку к основанию и друг к другу с небольшим натягом (сжатием), постоянное внутренне напряжение гарантирует отсутствие швов между плитками.

После приклеивания каждую плитку желательно простучать резиновым молотком по всей площади (рис.8).

**7**

Необходимую часть плитки, которая устанавливается непосредственно к стене, можно отрезать, как это показано на рисунке (рис.9). Зазоры между стенами и пробковыми покрытиями закройте плинтусами (CORKSTYLE рекомендует эластичные пробковые плинтуса). Покрытие лаком осуществляйте после установки плинтусов, чтобы обеспечить герметичность.

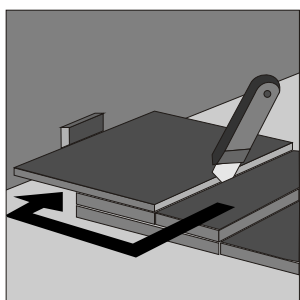
После укладки (приклеивания) нанесите не менее 3-х слоев полиуретанового лака (рис.10). Используйте рекомендованные двухкомпонентные эластичные лаки на водной основе (STRATO, LOBA). Стандартное время высыхания между слоями 2-3 часа. Время окончательного отверждения до начала эксплуатации 3 и более суток.

**8**

Стандартные размеры кляещихся пробковых покрытий могут быть 300x600 или 610x915 мм, но Вы можете с помощью ножа резать плитки в другие размеры, например 300x300, 150x300, 150x900 и т.д., что даст Вам возможность создавать оригинальные узоры и рисунки пола.

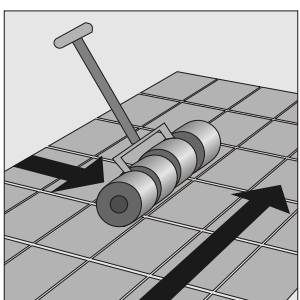
Советы по уборке и уходу:

Уборка по окончании работы: сметите все остатки мусора или воспользуйтесь пылесосом для удаления пыли и грязи. Используйте слегка увлажненную салфетку и мягкое чистящее средство для уборки пола.

**9**

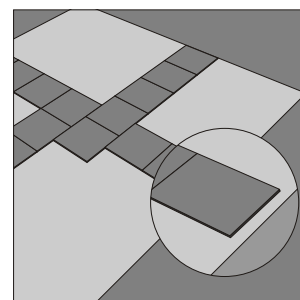
Первая уборка/уход за полом: В помещениях с низкой проходимостью можно проводить обычную уборку с использованием швабры. После этого пол можно протирать мягкой салфеткой и средством для мытья, разбавленным водой. Кроме того, нужно избегать луж.

Обновление поверхности: Чтобы избавиться от въевшейся грязи и «дорожек», появившихся на лаке, необходимо произвести повторное покрытие лаком. Произведите тщательную уборку. Обработайте загрязненную поверхность чистящим средством, затем протрите чистящей губкой. Перед покрытием зашкурьте основание наждачной бумагой (зернистость не менее 180) или специальной шлифовочной губкой до матового состояния. Потом протрите поверхность влажной салфеткой, смоченной в чистой воде. Затем нанесите один или два слоя двухкомпонентного полиуретанового лака на водной основе.

**10**

Важная информация:

В зависимости от уровня нагрузок, попадания солнечных лучей, цвет покрытия может побледнеть. Это следует учесть, если покрытия будут уложены в помещении с высоким воздействием солнечного света. Для избежания царапин и вмятин, необходимо использовать войлочные набойки на основании мебели. Ролики на креслах и стульях должны соответствовать стандарту (DIN 68131). В местах концентрации веса (например, перед столом) желательно использовать слой ПВХ (защитное покрытие) для защиты пола.

**6**

ВНИМАНИЕ!

Различия в структуре и цвете иногда даже в одной упаковке – являются частью природных свойств коры пробкового дуба и не могут служить поводом для жалоб. Чтобы получить единое целое, предлагаем Вам выбирать плитки из разных упаковок.

